

通用规格

电气容量 (电阻性负载)

低功率/微小功率: 50mA 在 24V DC

其他额定参数

触点电阻: 最大50毫欧
 绝缘电阻: 500兆欧以上在250V DC
 绝缘强度: 最低250V AC至少1分钟
 机械寿命: 1,000,000次操作以上
 电气寿命: 1,000,000次操作以上
 标称操作力: 3.0N
 总行程: .030" (0.75mm)

材质和涂覆

操作部: 聚碳酸酯
 外壳: 玻璃纤维增强聚酰胺
 基座: 玻璃纤维增强聚对苯二甲酸丁二醇酯 (PBT)
 活动触点: 磷青铜镀银
 固定触点: 黄铜镀银
 开关端子: 黄铜镀银
 灯泡端子: 黄铜镀锡

环境数据

工作温度范围: -25°C到+50°C (-13°F到+122°F)
 湿度: 240小时内40°C (104°F)时, 湿度90~95%
 振动: 用1.5mm峰-峰振幅遍历10~55Hz频率范围、并在1分钟内返回; 3个直角方向2小时
 冲击: 50G (490m/s²) 加速度 (在6个直角方向上测试, 每个方向上5次冲击)

印刷电路板处理

焊接: 波峰焊: 请参阅附录概略图A。
 手工焊接: 请参阅附录概略图A。
 清洗: 这些装置未经密封处理。用酒精溶剂就地手工清洗。

标准和认证

JL系列触觉开关未经过UL认证或CSA认证的测试。这些开关为用于低电压、低电流电路而设计。当按原意图使用时, 结果不会产生危险的能量。

主要特点

可供选择的明亮的全正面发光红色, 绿色或琥珀色LED。

多重LED阵列以及内部反射镜可增强.75" (19mm)大型方形操作部表面的发光。

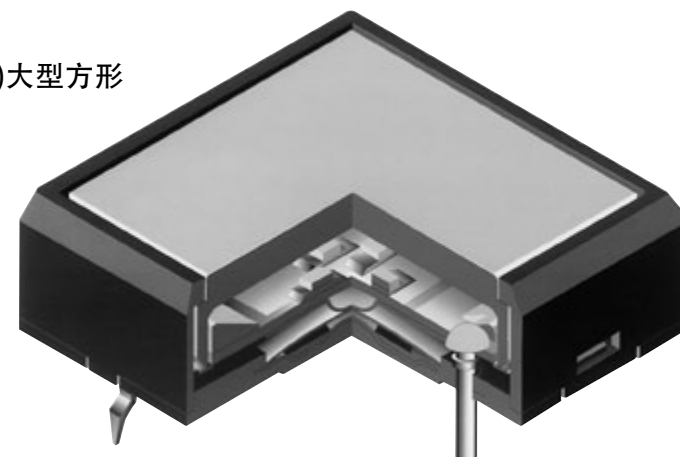
独特的设计使得从印刷电路板到开关顶部之间的距离只有0.31" (7.85mm) 而且是超扁薄型并可全正面发光。

圆形触点通过短暂的敲击实现快捷的触觉和听觉反馈, 同时确保了开关具有高可靠性, 从而实现了长达1,000,000次操作的使用寿命。

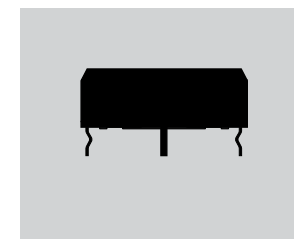
弯边端子提供弹簧类型动作以确保安全安装和防止焊接处理时移动。

最新型的外壳尺寸用于在标准格子上进行紧密并列安装。

端子间距与标准的.100" (2.54mm)印刷电路板格子间距一致。

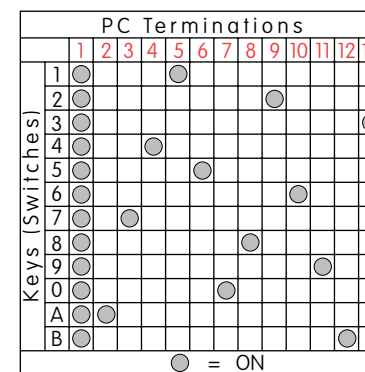
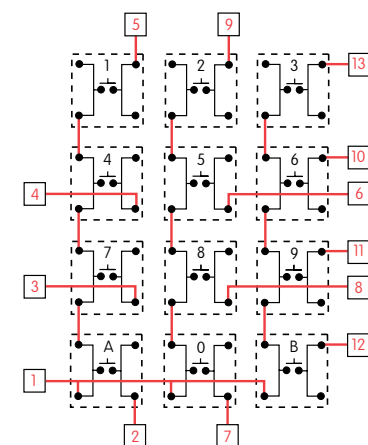


实际尺寸



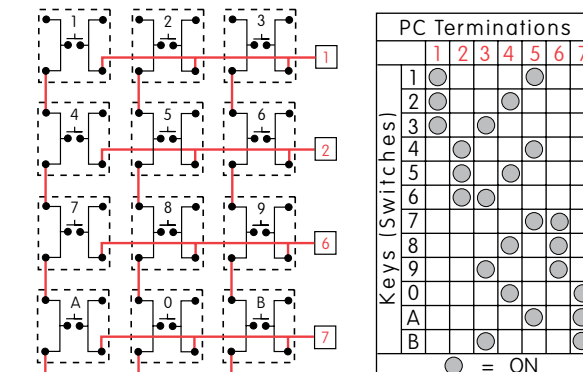
公共总线矩阵

这些单极单掷开关可以用于键盘矩阵, 并且通过使用搭接端子来获得单边印刷电路板上的公共总线配置。



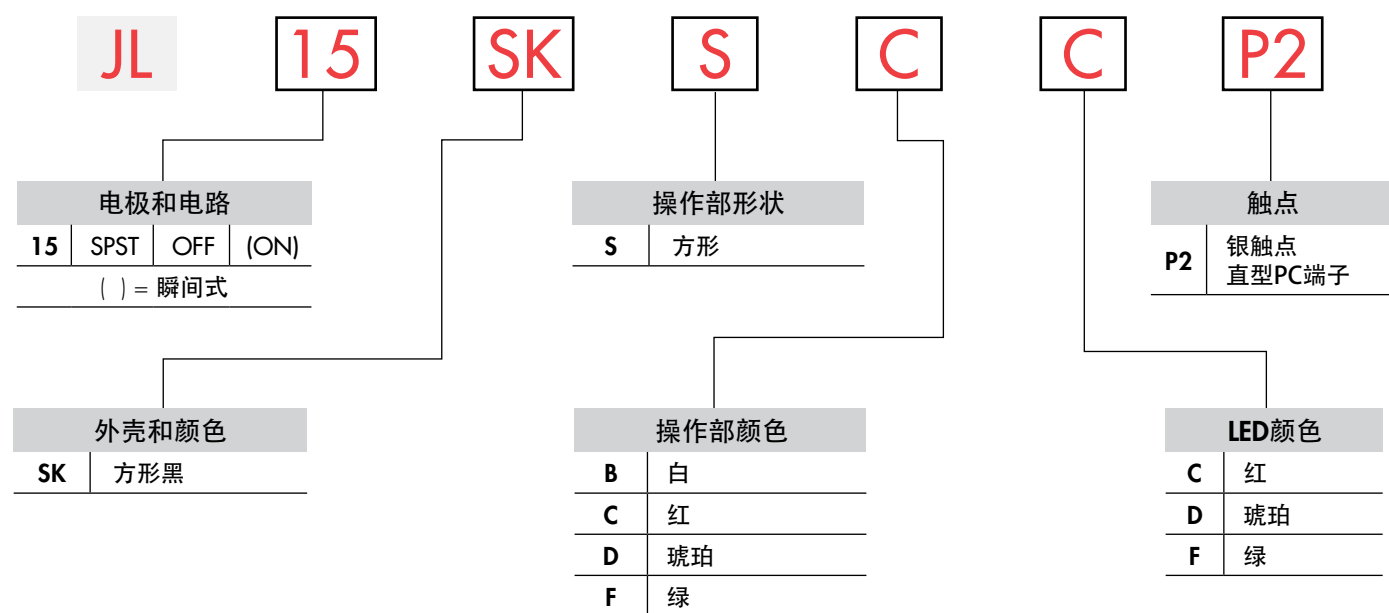
X-Y 矩阵

这些单极单掷开关通过搭接端子排列在单边印刷电路板上, 从而获得X-Y类型的电气构造。



红色 = 印刷电路板轨迹 黑色 = 开关电路

典型开关订购举例



典型订购举例
JL15SKSCCP2

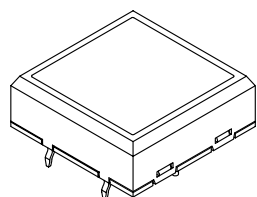


电极和电路

电极	型号	操作部位置 () = 瞬间式		开关投掷及其示意图	LED示意图	注：端子编号“1”，“1a”，“-”，和“+”印制在开关上。
		正常	下			
SP	JL15	OFF	(ON)	SPST		

外壳和颜色

SK 方形黑色外壳



操作部形状和颜色

S .748" (19.0mm) 方形操作部

可供选择的操作部颜色：

B 白 **C** 红 **D** 琥珀 **F** 绿

LED颜色和规格

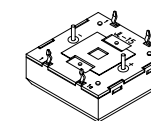
LED是开关整体的一个组成部分。所示的电气规格是在基本温度为25°C下确定的。如果源电压超过额定电压，需要一个稳流电阻。电阻值可以用附录部分所示的公式来计算。

LED颜色 LED型号 有6个 LED	颜色	C 红	D 琥珀	F 绿
		1-颜色, 1-元件LED 6个或8个组成一个阵列		
正向峰值电流	I_{FM}	75mA	100mA	100mA
持续正向电流	I_F	60mA	80mA	80mA
正向电压	V_F	4.0V	4.2V	4.2V
反向峰值电压	V_{RM}	8V	8V	8V
电流减小率 (超过25°C时)	ΔI_F	0.98mA/°C	1.31mA/°C	1.31mA/°C
环境温度范围		-25°C ~ +50°C		

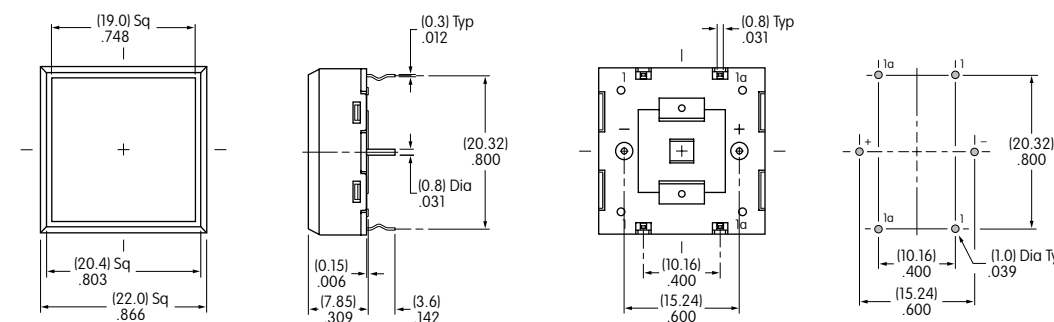
端子

P2 银触点
直型PC端子

更多详情请参阅典型开关
尺寸部分



典型开关尺寸



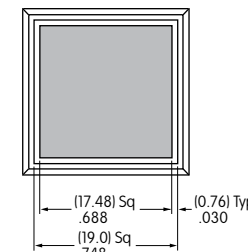
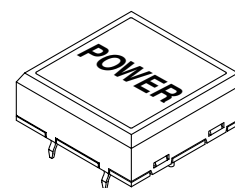
方形操作部



JL15SKSCCP2

图例

NKK开关可提供定制的盖帽图例。若需更多信息，请与厂家联系。



阴影区域为可印刷区域。

推荐的印刷方法：

丝印或移印。

建议使用环氧基墨水。

其他的方法

雕刻不推荐作为公司标记的
另一种方法。

如果需要雕刻请与厂家联系；
必须在装配操作部前进行。

备忘：
